

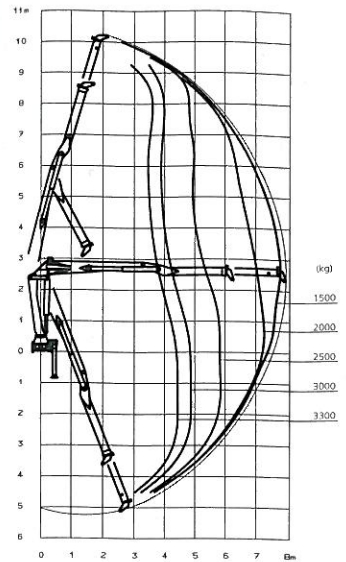
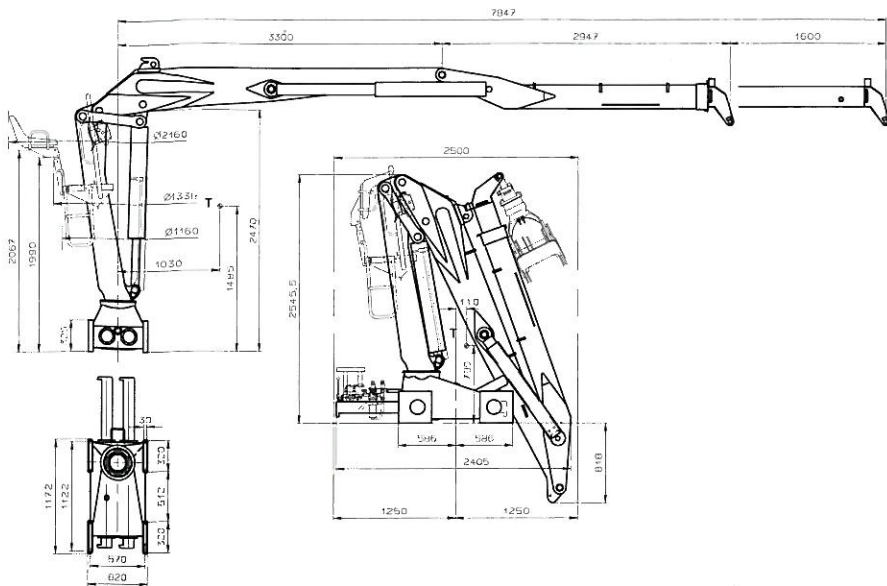
HIDRAVLICNI ŽERJAVI HYDRAULIC CRANES

L15.78 P, L15.95 P

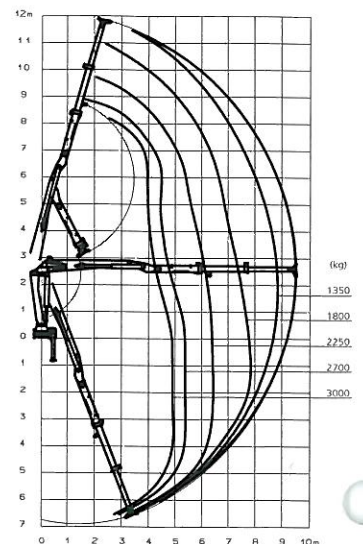
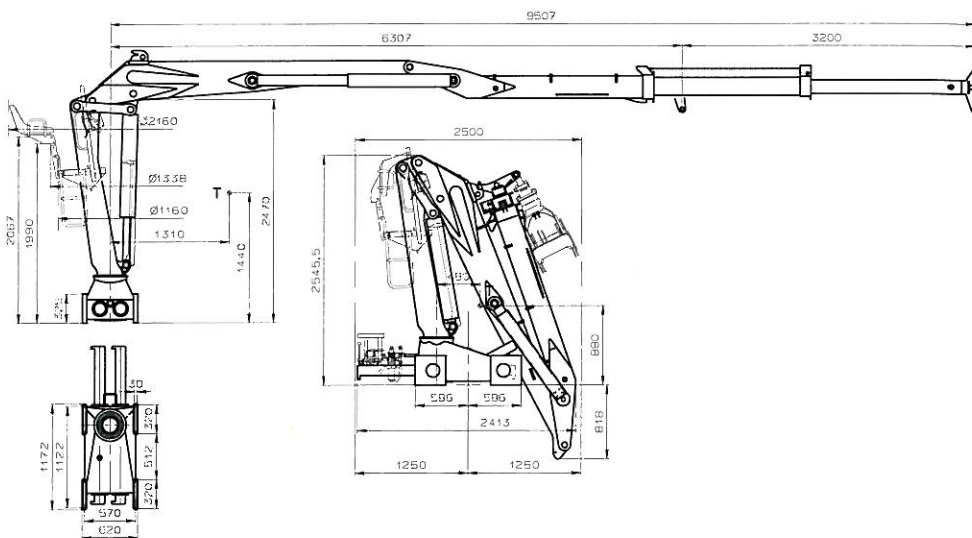


ISO 14001
E-017





L15.78 P



L15.95 P

Navedene vrednosti so informativne in neobvezujoče. Pridržujemo si pravico do tehničnih sprememb!
Listed values without obligation. All technical details are subject to alterations without notice!

L15.78 P

L15.95 P

T_m	150 kNm	MAX	7847 mm
	390 °		30 kNm
Q	60-80 l/min		1600 mm
	28 MPa	kg	2250 kg

T_m	150 kNm	MAX	9507 mm
	390 °		30 kNm
Q	60-80 l/min		3200 mm
	28 MPa	kg	2350 kg



LIV

HIDRAVLIKA

izdelava hidravličnih žerjavov,
komponent in nadgradenj, d.o.o.
Postojna

Industrijska c.2
6230 Postojna
p.p. 77
Slovenija

tel.: +386 (0)5 728 38 71
fax.: +386 (0)5 728 39 05
<http://www.liv.si>
e-mail: liv@liv.si